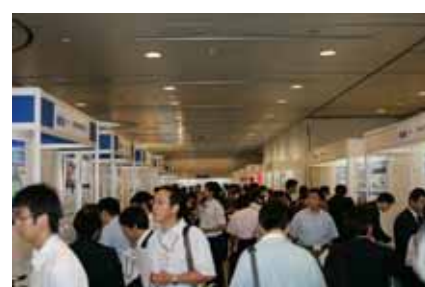


日本で唯一のモバイルソリューション専門展示会「PDA・モバイルソリューションフェア」は
本年度より「MCPCモバイルソリューションフェア」と改称し、さらなる飛躍を目指します！

MCPCモバイルソリューション フェア 2007

最新の企業向けモバイルソリューションを提案し
モバイルシステムの導入を促進します！

出展のご案内



2007年9月7日(金)
TEPIA 10:00~17:30

主 催 : MCPC(モバイルコンピューティング推進コンソーシアム)
特別協賛 : マイクロソフト株式会社(予定)
後 援 : 総務省(予定)、経済産業省(予定)
情報通信ネットワーク産業協会(予定)
協 賛 : 社団法人 電子情報技術産業協会(JEITA)(予定)

「MCPCモバイルソリューションフェア2007」 開催のご案内



2002年に誕生した「PDAソリューションフェア」は、日本のモバイル市場の発展・成長とともに年々拡大し「PDA・モバイルソリューションフェア」への改称を経て、日本で唯一のモバイルソリューション専門展示会としてこれまで5回の開催を数えます。

現在、携帯電話・PHSや情報端末とその周辺機器、モバイルワイヤレスシステム、モバイル連携の業務アプリケーション等を網羅した、極めて専門性の高いモバイル展示会として、多くの方々に認知いただくまでになりました。

市場では、モバイルブロードバンドの広がりや、それに対応した機器・サービス・ソリューションの拡充が、さらなるビジネスシーンでの利用促進につながるものと期待されています。また、景気回復を受けて企業のモバイル&IP導入への意欲には旺盛なものがあります。

こうした市場の潮流を受け、ビジネス領域におけるモバイル活用をより一層促進していくために、第6回目を迎える本年度は「MCPC モバイルソリューションフェア」と改称し、装いも新たにさらなる飛躍を目指していきたいと考えております。

モバイルソリューションの効果的なプロモーションの場として、MCPC会員の皆様はもとよりこれから入会される企業の皆様にも、是非とも本展示会に参加いただきたくご案内申し上げます。

開催要項

展示会名称：「MCPCモバイルソリューションフェア2007」
主催：MCPC（モバイルコンピューティング推進コンソーシアム）
特別協賛：マイクロソフト株式会社（予定）
後援：総務省（予定）、経済産業省（予定）
情報通信ネットワーク産業協会（予定）
協賛：社団法人 電子情報技術産業協会（JEITA）（予定）
開催日時：2007年9月7日（金）10:00～17:30
会場：TEPIA（財団法人機械産業記念事業財団）
〒107-0061 東京都港区北青山2丁目8番44号
展示規模：3Fエグジビジョンホール、60小間（予定）
セミナー：MCPC企画セミナーと関連無料セミナーを同時開催
目標来場者数：6000名

出展料金：

MCPC会員 189,000円
一般参加企業 262,500円
パッケージブース1小間当り（税込）

申込み締切日：6月29日（金）

出展対象

携帯電話やスマートフォン、PDAなどの各種情報端末に対応した最新の機器/システム、業務アプリケーションなどが主な対象です。なお、モバイル業務における情報セキュリティの確保が重要となっています。情報の可用性とセキュリティ確保を両立するソリューション/サービス、デバイス等の出展もお待ちしております。

プロダクト.....

携帯電話やスマートフォン、PDAをはじめとする各種モバイル製品、並びにそれらに対応する各種周辺機器
モバイル対応データベース、等
モバイル対応アプリケーション・パッケージ
モバイル向け開発環境/ミドルウェア
モバイル対応セキュリティ/認証
データ暗号化ツール/暗号化メモリ、等
コンテンツ変換ツール
無線LAN関連製品、等
RFID/ICタグ/ICカード関連製品、等
Bluetooth 関連製品、等
その他モバイル関連製品

サービス.....

モバイルデータ通信サービス
GPS/位置情報関連サービス
データセンターサービス
モバイルコマースサービス、等
モバイルASP サービス
モバイルマーケティングサービス
モバイル認証・課金サービス
情報セキュリティ/第三者認証サービス
その他モバイル関連サービス

来場者アンケート（2006年度）

来場目的（単位：人）

技術情報収集	1,269
無線通信業界情報の収集	1,219
業務提携先の検討	158
製品導入検討	109
その他	70

関心のあるカテゴリー（単位：人）

スマートフォン/PDA	1,419
携帯電話/PHS機器	1,373
携帯電話/PHSサービス	1,215
無線LAN/MAN/WAN機器	1,159
RFID/ICタグ/ICカード	985
無線LAN/MAN/WAN関連サービス	892
セキュリティ/認証システム	860
企業ユーザー向けソリューション	757
ビジネス用アプリケーション/コンテンツ	720
コンテンツ/情報配信サービス	671

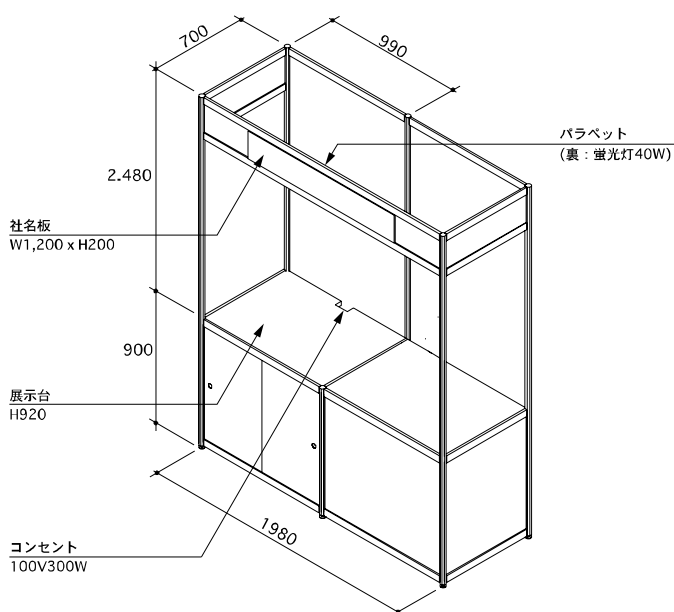
出展料金

パッケージブース料金 パッケージブース1 小間当り	MPCP会員	189,000円(税込み)
	一般参加企業	262,500円(税込み)
申込み締切日	6月29日(金)	

パッケージブースには、1小間当たり展示テーブル、社名表示パネル、電源AC100V / 300W、コンセント1個、蛍光灯1灯、電気料金を含みます。
インターネット接続回線料金は含みません。別途お申込みが必要となります。
お申込みは、出展申込書にご記入の上、事務局宛てにFAXでお申込みください。

主催者側で統一規格のパッケージブースを設置します。ご希望の小間数をお申込み下さい。

1 小間パッケージブースの仕様 W1,980 × D700 × H2,500

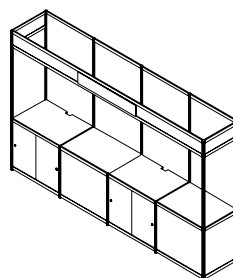


【備考】

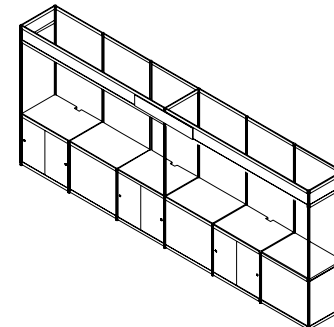
2小間以上をお申込みの場合、パッケージの内容は、社名板を除き、申込み小間数の倍となります。(社名板は1枚となります)
隣接小間との間には、基本的に約1mのスペースを設け、バックパネルで仕切ります。詳しくは出展マニュアルでご案内します。

< 2小間・3小間の例 >

< 2小間 >

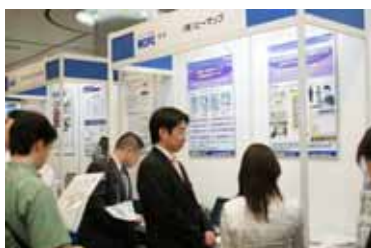
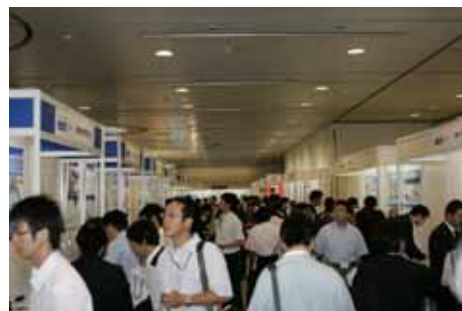


< 3小間 >



パッケージブースに含まれるもの(1小間)

- ・バックパネル(W990 × H2480 × 2枚)
 - ・展示台(W990 × D700 × H920 × 2台)
 - ・パラペット(裏に40W蛍光灯1灯)
 - ・社名版 × 1 (W1200 × H200、文字は墨ゴシック)
 - ・電源AC100V / 300W、2口コンセント × 1個(電気料含む)
- 展示台のうち1台は引き戸付きです
バックパネル・展示台・パラペットの色は白となります



2006年度出展社 38社

- | | |
|--------------------|-----------------|
| アイ・エス・ピー | シャープ |
| アイエニア・ソリューションズ | Jaluna |
| アイディーエス | ソア・システムズ |
| アイ・ディ・エス | ソフトバンクモバイル |
| アドネット | (旧ボーダフォン) |
| インフィニコ | 東芝ソリューション |
| ウィルコム | 東電ユークエスト |
| 臼田総合研究所 | トレンドマイクロ |
| NECインフロンティア | 日本電気 |
| NECネットワークスアイ | 日本ヒューレットパカード |
| NTTドコモ | ビービーシステム |
| 沖電気工業 | ピーマップ |
| カンオ計算機 | ヒロコン |
| 京セラコミュニケーションシステム | 富士通 |
| KDDI | ブラザー工業 / ブラザー販売 |
| 構造計画研究所 | マイクロソフト |
| コルプリス・ネットワークス・ジャパン | メトロ |
| シーエフ・カンパニー | コピキタス・エクスチェンジ |
| シスラボ | リコー |
| | リモーション |

2006年セミナー実施内容

- 全6コース・33セッション、受講者数2900名
- MCPC創立10周年記念講演
 - モバイルソリューション活用先進事例
 - ～MCPCアワード2006受賞事例紹介～
 - 中堅・中小企業へのモバイル導入セミナー ～動向と活用事例～
 - 携帯電話・PDA等を活用した最新モバイル活用セミナー
 - ケータイを活用したイノベーションに果敢チャレンジするベンチャー企業の技術を紹介する第2回「イノベーション・チャレンジ」
 - Bluetooth技術セミナー

会場案内

TEPIA (財団法人機械産業記念事業財団)
〒107-0061 東京都港区北青山2丁目8番44号



出展申込書 (必要事項をご記入のうえ、FAXでお申込みください)

MCPCモバイルソリューションフェア2007出展規約を了承し、下記のとおり申込みます。

FAX送信先
03-3834-8009

申込日： 2007年 月 日

会社名		お申込み 小間数	小間
所在地 〒			
展示会お申込者名		所属 / 役職名	
印			
展示会ご担当者名		所属 / 役職名	
TEL：() -		Email：	
FAX：() -			
主な出展内容		製品ジャンル：	
		製品内容：	

お問い合わせ / お申込み先

<主催>
MCPC(モバイルコンピューティング推進コンソーシアム)
〒105-0011 東京都港区芝公園3-5-12 芝公園真田ビル2F TEL 03-5401-1935 FAX 03-5401-1937

<運営事務局・お申込み先>
株式会社リックテレコム内 PDA・モバイルソリューションフェア運営事務局 〒113-0034 東京都文京区湯島3-7-7 リックビル
TEL 03 3834 8386 FAX 03 3834 8009 担当:大淵・蕪澤・田中

お支払い期限：8月31日(金)まで
お振込先：口座名 株式会社リックテレコム
口座番号 みずほ銀行 上野支店(当座) 15760

1.会期

2007年9月7日(金)
但し、会場の都合及び天災等により変更する場合があります。

2.会場

テピア (財団法人機械産業記念事業財団)
〒107 - 0061 東京都港区北青山2丁目8番44号

3.主催

【主催】 MCPCC(モバイルコンピューティング推進コンソーシアム)
〒105-0011 東京都港区芝公園3-5-12 芝公園真田ビル2F TEL 03-5401-1935 FAX 03-5401-1937

【運営事務局】 株式会社リックテレコム内「MCPCCモバイルソリューションフェア運営事務局」
〒113-0034 東京都文京区湯島3-7-7 リックビル TEL 03 3834 8386 FAX 03 3834 8009

4.出展料金

パッケージブース1 小間当り
MCPCC会員:189,000円(税込み) 一般参加企業:262,500円(税込み)
事務局側で統一規格のパッケージブースを設置します。ご希望の小間数をお申込み下さい。
パッケージブースには、1小間当たり展示テーブル、社名表示パネル、電源AC100V / 300W、コンセント1ヶ、
蛍光灯1ヶ、電気料金を含みます。2小間以上お申込みの場合は、パッケージの内容は、社名板を除き、
申込み小間数の倍となります。(但し、社名板は1枚となります)

5.出展申込み

申込み期間:2007年5月14日(月)～6月29日(金)
申込み期間中であっても、申込小間数が予定数に達した場合は締切り日を繰り上げることがあります。
申込方法
出展申込書に必要事項を記入の上、事務局までお送りください。
出展料金のお支払い
支払期日:2007年8月31日(金)迄、出展料金の100%
* 約束手形によるお支払いはお受けできませんので、あらかじめご了承ください。
* 振込手数料は、申込者負担とします。
* 支払期日変更希望の場合は、事務局までご連絡ください。

6.出展申込後の取り消し

出展申込後、出展を取り消す場合は、次の通り、取消料金を申し受けます。
2007年7月31日まで 出展料金の50%
2007年8月1日以降 出展料金の全額

7.搬入と搬出

展示物の会場への搬入期間および搬出期間などについては、後日主催者から「展示規則・運営要領」により
通知します。会期中は、主催者の承認なしに出展社が小間内へ展示物を搬入したり、撤去したり、あるいは移動
することはできません。小間内の設備は2007年9月6日(木)17時までに整備し、展示を完了してください。同時に
空箱、残材等は撤去してください。出展社は、出展品の撤去を2007年9月7日18時30分までに完了してください。
期日までに撤去されない物品は、出展社の費用および危険負担で主催者が撤去します。

8.補償

出展社およびその代理者が他社の小間、主催者の設備、または展示会場の設備および人身等に損害を与えた
場合は、その補償は出展社の責任になります。

9.出展品の管理と免責

主催者は準備から撤去までの全期間を通じ、警備保障会社と契約して会場の管理にあたりますが、展示品の損
害、滅失、盗難などに関する責任は負いません。

10.保険

出展社は、会場の物品搬入開始から撤去完了まで、必要と思われるものについて損害保険に加入してください。

11.その他

天災地変等のやむをえない理由で展示会が開催できないときは、主催者はすでに受け付けている出展申込を
取り消すことができます。すでに振り込まれた出展料金については、必要経費の差し引き後余剰金があった場合、
これを出展面積に按分して出展社に返却します。